

Artikelnr **6057-209-10**
 E-nr **7511254**
 EI-nr **3041614**
 S-nr **4212006**
 EAN **7312906057914**



Light On Downlight Bastu

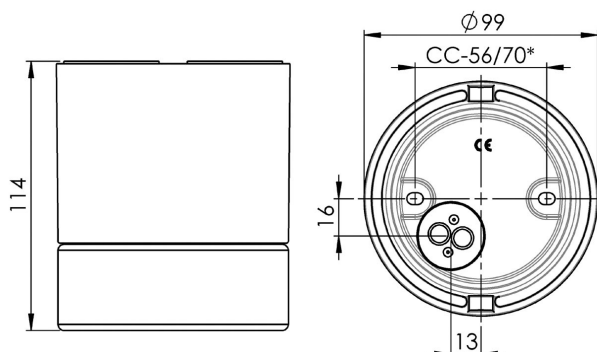
En keramisk armatur av kvalitetsporslin. Light On Downlight är ritad av den berömde designern Knud Holscher, avsedd för placering i tak i bastu.

Specifikation

Sockelmaterial	Porslin
Lamphållare	GU10
Ljuskälla	Max 35W (inkl.)
Spänning	230V
Montering	Tak
Sockelfärg	Vit NCS S 1502-G50Y
Skyddsklass	II
D-klassad	Nej
Kapslingsklass	IP44
Energiklass	-
T _a	Max +125
Höjd	114 mm
Diameter Ø	99 mm
Glas	Skyddsglas (klart)
Glasgänga	74 mm
Vikt	1,4 kg
Design	Knud Holscher

Installation

För in nätkabeln genom kabelgenomföringen i botten. Trä de medföljande silikonlangarna över ledarna. Fäst armaturen i tak med lämpliga skruvar. Anslut ledarna till polskruvarna. Skruva fast lamphållaren och sätt i ljuskälla. Skruva till sist på porslinsöverdelen genom att skruva medsols.



Teknisk information

Silikontätning mellan glas och sockel. Fyra Ø 5mm hål för montage. CC-mått 56 mm, alternativt; fästplatta för tak med CC-mått 70 mm. En kabelgenomföring i botten med uttag för två nätkablar. Två polskruvar för anslutning av max 2 x 2,5 mm². Överkoppling är möjlig. Bottengenomföring, två brytväggar. Petskydd och skydd mot strilande vatten från alla vinklar. Armaturen är anpassad för att monteras i en omgivningstemperatur på högst 125 °C. Är även godkänd för ångbastu. Bastuljuskälla, halogen, GU10, 35W inkluderad.

Underhåll

Bryt strömmen till armaturen. Skruva av överdelen och rengör den. Använd inte rengöringsmedel som innehåller lösningsmedel. Byt ljuskälla om nödvändigt. Kontrollera packningen och byt den om nödvändigt. Sätt på överdelen.

Reservdelar

Täckplatta: 53054-1022, 75 307 56
 Glasfätning: 3737-1, 79 057 21
 Bastuljuskälla: 6326-10 / 83 819 79

Om armaturen modifieras skall Ifö Electric inte längre hållas ansvarig för säkerheten. Ansvarig för modifieringen skall då anses vara tillverkare. Vi reserverar oss för eventuella fel i texten samt förbehåller oss rätten till förändringar av de tekniska specifikationerna (utan föregående avisering).

