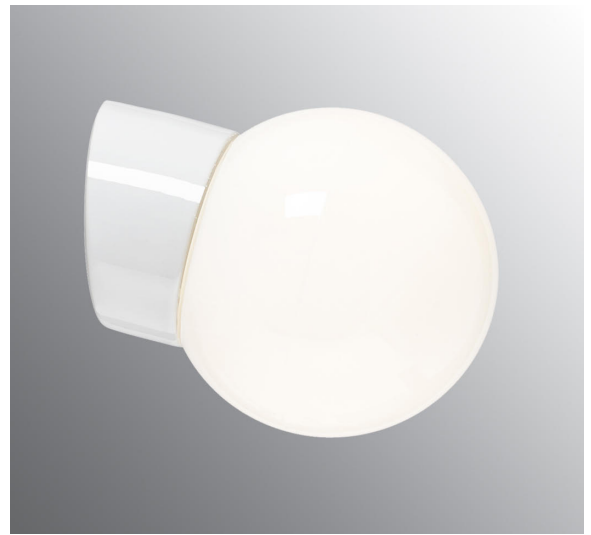


Artikelnr **6013-540-10**  
 E-nr **7501982**  
 EI-nr  
 S-nr  
 EAN **7312906013545**



## Classic Glob

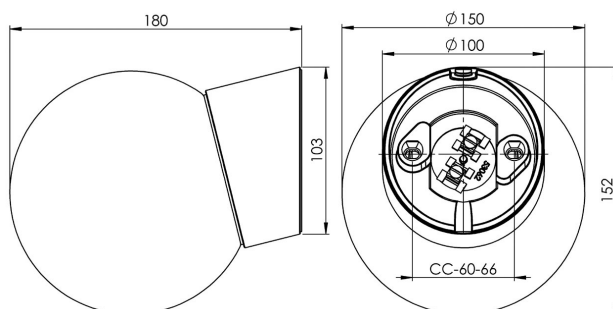
Classicserien är vår trotjänare i sortimentet. Idealiska i de flesta utrymmen där funktion och tidlös formgivning är nyckelord. Classic Glob finns i flera olika kombinationer och går också att få med grå eller brun sockel.

### Specifikation

|                |                         |
|----------------|-------------------------|
| Sockelmaterial | Porslin                 |
| Lamphållare    | E27                     |
| Ljuskälla      | E27, max 75W (ej inkl.) |
| Spänning       | 230V                    |
| Montering      | Vägg                    |
| Sockelfärg     | Vit NCS S 1502-G50Y     |
| Skyddsklass    | II                      |
| D-klassad      | Nej                     |
| Kapslingsklass | IP20                    |
| Energiklass    | -                       |
| T <sub>a</sub> | -30 - +25               |
| Höjd           | 180 mm                  |
| Diameter Ø     | 150 mm                  |
| Glas           | Blank opal              |
| Glasgänga      | 84,5 mm                 |
| Vikt           | 0,98 kg                 |
| Design         | Ifö Electric            |

### Installation

Fäst armaturen på vägg med lämpliga skruvar. Anslut ledarna till trådfästena. Skruva fast lamphållaren. Sätt i ljuskälla och skruva sedan på kupan genom att skruva den medsols. Se till att packningen mellan glas och sockel sitter på plats.



### Teknisk information

Silikontätning mellan glas och sockel. Två Ø 5mm hål för montage. CC-mått 60-66 mm. Trådfäste i botten för anslutning av max 2 x 2,5 mm<sup>2</sup>. Överkoppling är möjlig. Bottengenomföring, två brytväggar. Petskydd. Vinklad 14 grader.

### Underhåll

Bryt strömmen till armaturen. Skruva av glaset och rengör det. Använd inte rengöringsmedel som innehåller lösningsmedel. Byt ljuskälla om nödvändigt. Kontrollera packningen och byt den om nödvändigt. Sätt på glaset.

### Reservdelar

Glas: 1-6108, 79 060 03  
 Glastätning: 02786-1, 79 059 90

*Om armaturen modifieras skall Ifö Electric inte längre hållas ansvarig för säkerheten. Ansvarig för modifieringen skall då anses vara tillverkare. Vi reserverar oss för eventuella fel i texten samt förbehåller oss rätten till förändringar av de tekniska specifikationerna (utan föregående avisering).*