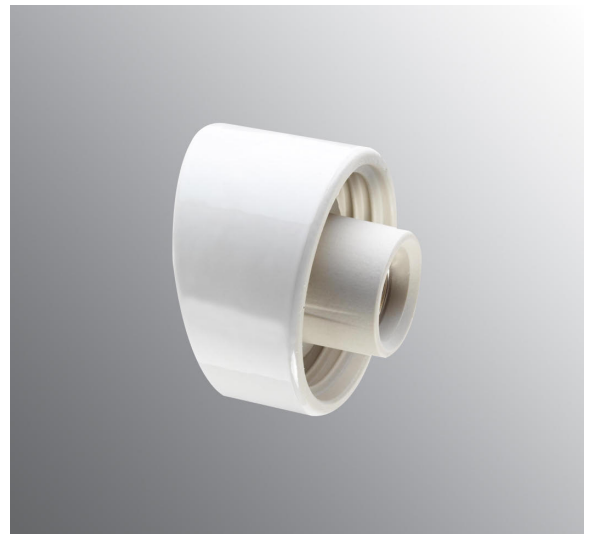


Artikelnr **52741-000-10**  
 E-nr **7500415**  
 EI-nr **3031902**  
 S-nr **4211976**  
 EAN **7312900527413**



# Sockel gänga 84,5 mm

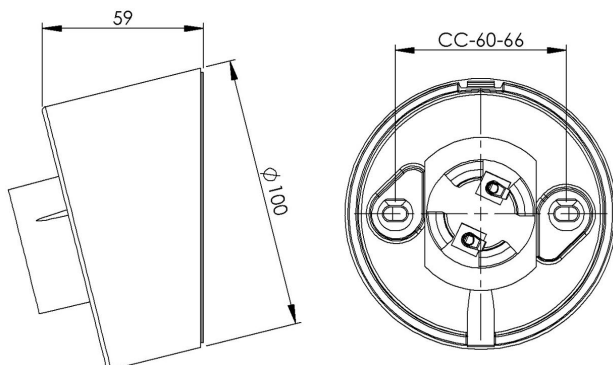
Vit IP20 sned E27 75W

## Specifikation

|                |                         |
|----------------|-------------------------|
| Sockelmaterial | Porslin                 |
| Lamphållare    | E27                     |
| Ljuskälla      | E27, max 75W (ej inkl.) |
| Spänning       | 230V                    |
| Montering      | Vägg                    |
| Sockelfärg     | Vit NCS S 1502-G50Y     |
| Skyddsklass    | II                      |
| D-klassad      | Nej                     |
| Kapslingsklass | IP20                    |
| Energiklass    | -                       |
| T <sub>a</sub> | -30 - +25               |
| Höjd           | - mm                    |
| Diameter Ø     | 100 mm                  |
| Glas           | -                       |
| Glasgänga      | 84,5 mm                 |
| Vikt           | 0,49 kg                 |
| Design         | -                       |

## Installation

Fäst armaturen på vägg med lämpliga skruvar. Anslut ledarna till trådfästena. Skruva fast lamphållaren. Sätt i ljuskälla och skruva sedan på kupan genom att skruva den medsols. Se till att packningen mellan glas och sockel sitter på plats.



## Teknisk information

Två Ø 5mm hål för montage. CC-mått 60-66 mm. Trådfäste i botten för anslutning av max 2 x 2,5 mm<sup>2</sup>. Överkoppling är möjlig. Bottengenomföring, två brytväggar. Petskydd. Vinklad 14 grader.

## Underhåll

Bryt strömmen till armaturen. Skruva av glaset och rengör det. Använd inte rengöringsmedel som innehåller lösningsmedel. Byt ljuskälla om nödvändigt. Kontrollera packningen och byt den om nödvändigt. Sätt på glaset.

## Reservdelar

Glastätning: 02786-1, 79 059 90

*Om sockeln modifieras skall Ifö Electric inte längre hållas ansvarig för säkerheten. Ansvarig för modifieringen skall då anses vara tillverkare. Vi reserverar oss för eventuella fel i texten samt förbehåller oss rätten till förändringar av de tekniska specifikationerna (utan föregående avisering).*