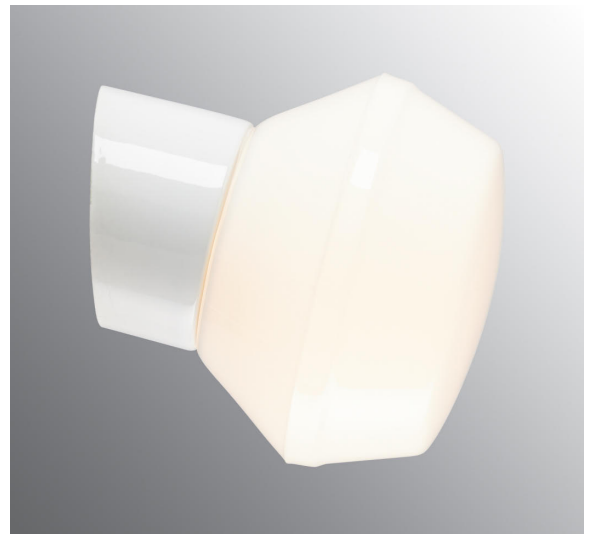


Artikelnr **4082-800-10**
 E-nr **7502282**
 EI-nr
 S-nr
 EAN **7312904082802**



Classic Ifökupa LED

En armatur med en klassisk Ifökupa. Finns i både E27 och ledutförande. Det finns möjlighet till grå, brun och svart sockel som tillval.

Specifikation

Sockelmaterial	Porslin
Ljuskälla	LED-modul, 8W **
Armatur lm	656lm
Lm ljuskälla	790lm
Color temp.	3000K
MacAdam	3
Livslängd	50 000 h
Ra (CRI)	Min 90
Dimbar	Ja
Spänning	230V
Montering	Vägg
Sockelfärg	Vit NCS S 1502-G50Y
Skyddsklass	I
D-klassad	Nej
Kapslingsklass	IP54
Energiklass	A+
T _o	-30 - +25
Höjd	
Diameter Ø	170
Glas	Blank opal
Glasgänga	84,5 mm
Vikt	1,15 kg
Design	Ifö Electric

Installation

För in nätkabeln genom kabelgenomföringen i botten. Fäst armaturen på vägg med lämpliga skruvar. Anslut ledarna till kopplingsplinten. Skruva fast LED-modulen och sätt sedan på kupan genom att skruva den medsols, se till att packningen mellan glas och sockel sitter på plats.

Teknisk information

Silikontätning mellan glas och sockel. Två Ø 5mm hål för montage. CC-mått 60-66 mm. En kabelgenomföring i botten med uttag för två nätkablar. Kopplingsplint för anslutning av max 3 x 2,5 mm². Överkoppling är möjlig. Bottengenomföring, en brytvägg. Petskydd och skydd mot strilande vatten från alla vinklar. Vinklad 14 grader.

Dimmer

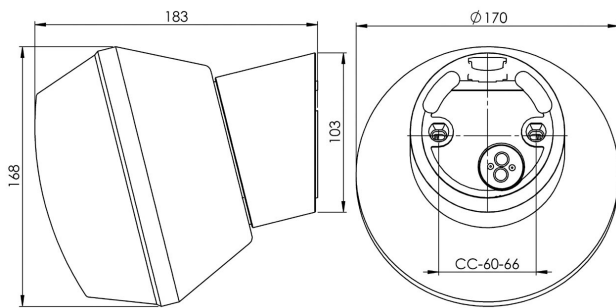
Vadsbo LD220, 1-10 st
 Vadsbo LD220WCM, 1-10 st
 Vadsbo VD200, 1-10 st
 Schneider CCT99100, 1-10 st

Underhåll

Bryt strömmen till armaturen. Skruva av glaset och rengör det. Använd inte rengöringsmedel som innehåller lösningsmedel. Byt ljuskälla om nödvändigt. Kontrollera packningen och byt den om nödvändigt. Sätt på glaset.

Reservdelar

Glas: 1-6112, 79 06803
 Glastätning: 02786-1, 79 059 90



*** Enheten bör under inga omständigheter anslutas till samma fas som en magnetisk ballast eller annan äldre lysrörsarmaturer då dessa armaturer kan generera överspänningstransienter utanför regleringsstandarder inom EU vid av eller påslag. Armaturen kan ta permanent skada eller helt sluta fungera vid sådan inkoppling.*

Om armaturen modifieras skall Ifö Electric inte längre hållas ansvarig för säkerheten. Ansvarig för modifieringen skall då anses vara tillverkare. Vi reserverar oss för eventuella fel i texten samt förbehåller oss rätten till förändringar av de tekniska specifikationerna (utan föregående avisering).

