

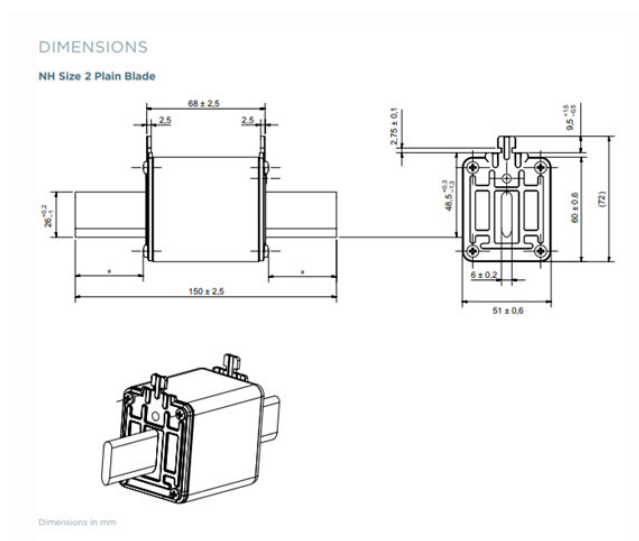
Knivsäkring NH2 gR 250A 800VAC

EAN / GTIN	3605340612851
E-nummer	2040458
Artikelnr	A1069109



Specifikation

Vikt	0.680
Längd/djup (mm)	Se diagram
Bredd (mm)	Se diagram
Höjd (mm)	Se diagram
Märkström	250A
Märkspänning	800VAC
Familj	Solcellssäkringar gR 800VAC
Byggarubedömd	Nej
Karakteristik	gR



Teknisk information

En ny generation av 800VAC knivsäckringar för ledningsskydd i solcellsanläggningar med karakteristik gG, gS eller gR, säkringarna ger både kortslutnings- och överlastskydd. Tillgängliga storlekar är NH00, NH1, NH2 samt NH3, se sortiment för val av lämplig storlek beroende på önskad märkström och karakteristik. Måtten på säkringarna är standardmått för montage i säkringslastfrånskiljare. Säkringarna uppfyller IEC 60269 och har hög brytförmåga samt utmärkt selektivitet. Kombinationsindikeringen ger 100% indikering i alla typer av installationer. Keramiska höljet ger hög termisk chockbeständighet och optimal värmeledningsförmåga. Kontaktknivarna är försilvrade för bästa kontakt och lågt övergångsmotstånd. Gavlnarna är levande och tillverkade av korrosionssäkert och omagnetiskt material. Skruvarna är korrosionssäkra. Brytförmågan är upp till 120kA.