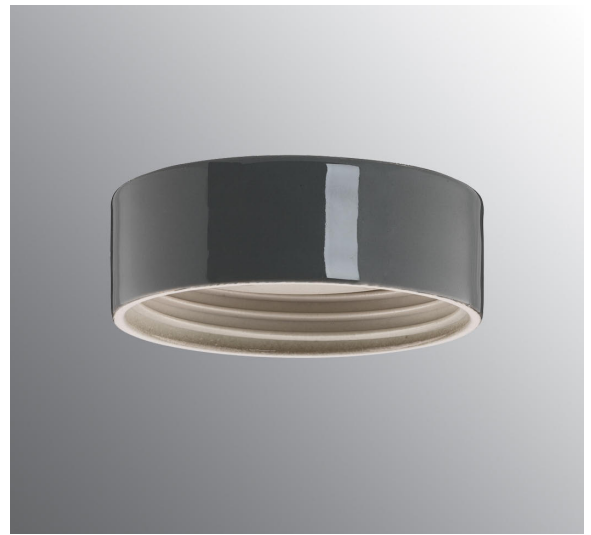


Artikelnr **55765-800-12**
 E-nr **7503917**
 EI-nr
 S-nr
 EAN **7312905576522**



Sockel gänga 123,5 mm

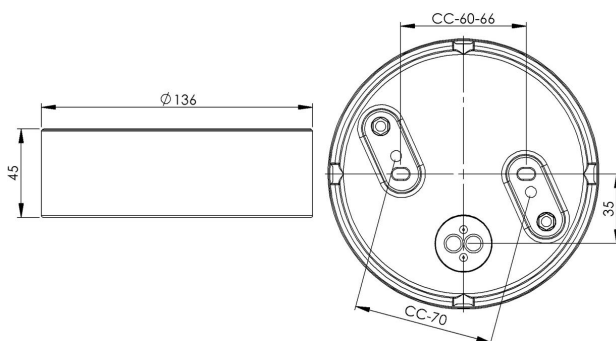
Sockel gänga 123,5 mm grå IP44 rak botteninföring. Kompletteras med LED-modul max 10W

Specifikation

Sockelmaterial	
Lamphållare	-
Ljuskälla	LED-modul, max 10W (ej inkl)
Spänning	230V
Montering	Tak/vägg
Sockelfärg	Grå NCS S 6502-G
Skyddsklass	I
D-klassad	
Kapslingsklass	IP44
Energiklass	A+
T _a	
Höjd	45 mm
Diameter Ø	136 mm
Glas	-
Glasgänga	123,5 mm
Vikt	0,64 kg
Design	

Installation

För in nätkabeln genom kabelgenomföringen i botten. Fäst armaturen på vägg eller i tak med lämpliga skruvar. Anslut ledarna till kopplingsplinten på LED-modulen och skruva sedan fast LED-modulen med de två medföljande skruvarna. Skruva sedan på kupan genom att skruva den medsols. Se till att packningen mellan glas och sockel sitter på plats.



Teknisk information

Två Ø 5mm hål för montage. CC-mått 70 mm. Möjlighet för montage även i CC-mått 60-66. En kabelgenomföring i botten med uttag för två nätkablar. Kopplingsplint för anslutning av max 3 x 2,5 mm². Överkoppling är möjlig. Botteninföring, fyra brytväggar. Petskydd och skydd mot strilande vatten från alla vinklar.

Underhåll

Bryt strömmen till armaturen. Skruva av glaset och rengör det. Använd inte rengöringsmedel som innehåller lösningsmedel. Byt ljuskälla om nödvändigt. Kontrollera packningen och byt den om nödvändigt. Sätt på glaset.

Reservdelar

Glastätning: 02789, 79 057 04

Om sockeln modifieras skall Ifö Electric inte längre hållas ansvarig för säkerheten. Ansvarig för modifieringen skall då anses vara tillverkare. Vi reserverar oss för eventuella fel i texten samt förbehåller oss rätten till förändringar av de tekniska specifikationerna (utan föregående avisering).