

Artikelnr **55752-401-10**  
 E-nr **7510037**  
 EI-nr **3002642**  
 S-nr **4212020**  
 EAN **7312905575211**



# Sockel gänga 185,5 mm

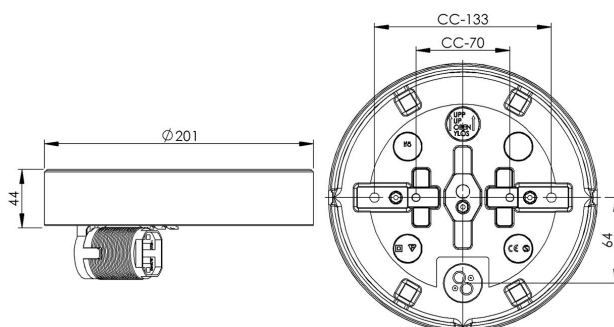
Vit IP44 rak Gx24 q2 18W

## Specifikation

Sockelmaterial	Porslin
Lamphållare	GX24 q2
Ljuskälla	GX24 q2, max 18W (ej inkl.)
Spänning	230V
Montering	Tak/vägg
Sockelfärg	Vit NCS S 1502-G50Y
Skyddsklass	I
D-klassad	Nej
Kapslingsklass	IP44
Energiklass	A
T <sub>a</sub>	-30 - +25
Höjd	44 mm
Diameter Ø	201 mm
Glas	-
Glasgänga	185,5 mm
Vikt	1,2 kg
Design	-

## Installation

För in nätkabeln genom kabelgenomföringen i botten. Fäst armaturen på vägg eller i tak med lämpliga skruvar, se till att pil och texten UP i botten av sockeln pekar uppåt vid väggmontage. Anslut ledarna till kopplingsplint. Sätt i ljuskälla och skruva sedan på kupan genom att skruva den medsols. Se till att packningen mellan glas och sockel sitter på plats.



## Teknisk information

Fyra Ø 6 mm hål för montage, CC-mått 133 mm, alternativt två dolda hål Ø 5 mm, för CC-mått 70 mm. En kabelgenomföring i botten med uttag för två nätkablar. Kopplas till kopplingsplint för max 2 x 2,5 mm<sup>2</sup>. Överkoppling är möjlig. Bottengenomföring och tre brytväggar. Petskydd och skydd mot strilande vatten från alla vinklar med monterad kupa.

## Underhåll

Bryt strömmen till armaturen. Skruva av glaset och rengör det. Använd inte rengöringsmedel som innehåller lösningsmedel. Byt ljuskälla om nödvändigt. Kontrollera packningen och byt den om nödvändigt. Sätt på glaset.

## Reservdelar

Glastätning: 3431, 7906031

*Om sockeln modifieras skall Ifö Electric inte längre hållas ansvarig för säkerheten. Ansvarig för modifieringen skall då anses vara tillverkare. Vi reserverar oss för eventuella fel i texten samt förbehåller oss rätten till förändringar av de tekniska specifikationerna (utan föregående avisering).*

