

Artikelnr **55752-000-12**
 E-nr **7510034**
 EI-nr **3002641**
 S-nr **4212019**
 EAN **7312905575228**



Sockel gänga 185,5 mm

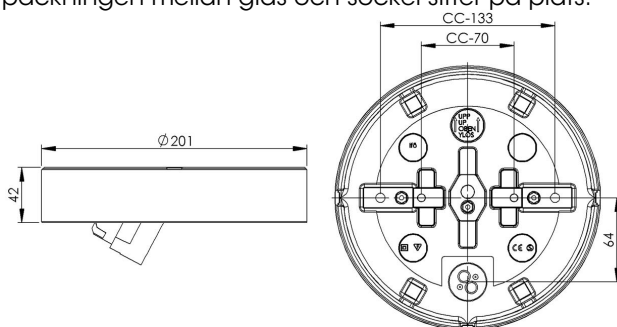
Grå IP44 rak E27 75W

Specifikation

| | |
|----------------|-------------------------|
| Sockelmaterial | Porslin |
| Lamphållare | E27 |
| Ljuskälla | E27, max 75W (ej inkl.) |
| Spänning | 230V |
| Montering | Tak/vägg |
| Sockelfärg | Grå NCS S 6502-G |
| Skyddsklass | II |
| D-klassad | Nej |
| Kapslingsklass | IP44 |
| Energiklass | A++ - E |
| T _a | -30 - +25 |
| Höjd | 42 mm |
| Diameter Ø | 201 mm |
| Glas | - |
| Glasgänga | 185,5 mm |
| Vikt | 1,12 kg |
| Design | - |

Installation

För in nätkabeln genom kabelgenomföringen i botten. Trä de medföljande silikonlangarna över ledarna. Fäst armaturen på vägg eller i tak med lämpliga skruvar, se till att pil och texten UP i botten av sockeln pekar uppåt vid väggmontage. Anslut ledarna till kopplingsplint. Skruva fast lamphållaren. Sätt i ljuskälla och skruva sedan på kupan genom att skruva den medsols. Se till att packningen mellan glas och sockel sitter på plats.



Teknisk information

Fyra Ø 5mm hål för montage. CC-mått 133/70 mm. En kabelgenomföring i botten med uttag för två nätkablar. Trådfäste, anslutning för max 2 x 1,5 mm². Överkoppling är möjlig. Bottengenomföring, tre brytväggar. Petskydd och skydd mot strilande vatten från alla vinklar med monterad kupa.

Underhåll

Bryt strömmen till armaturen. Skruva av glaset och rengör det. Använd inte rengöringsmedel som innehåller lösningsmedel. Byt ljuskälla om nödvändigt. Kontrollera packningen och byt den om nödvändigt. Sätt på glaset.

Reservdelar

Glastätning: 3431, 7906031

Om sockeln modifieras skall Ifö Electric inte längre hållas ansvarig för säkerheten. Ansvarig för modifieringen skall då anses vara tillverkare. Vi reserverar oss för eventuella fel i texten samt förbehåller oss rätten till förändringar av de tekniska specifikationerna (utan föregående avisering).