

Artikelnr **55717-800-10**
 E-nr **7502803**
 EI-nr
 S-nr
 EAN **7312905717802**



Sockel gänga 84,5 mm

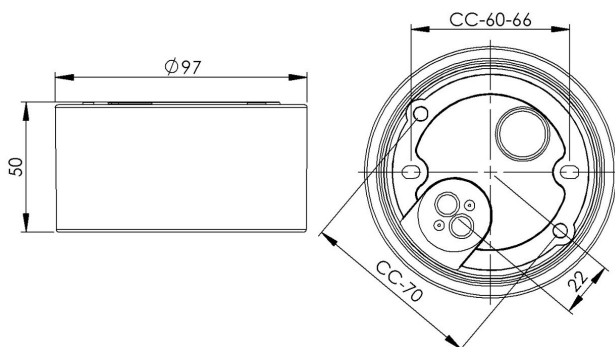
Sockel gänga 84,5 mm vit IP44 rak botteninföring. Kompletteras med LED-modul max 6W

Specifikation

Sockelmaterial	Porslin
Lamphållare	-
Ljuskälla	LED-modul, max 6W (ej inkl)
Spänning	230V
Montering	Tak/vägg
Sockelfärg	Vit NCS S 1502-G50Y
Skyddsklass	I
D-klassad	Nej
Kapslingsklass	IP44
Energiklass	A+
T _a	-30 - +25
Höjd	50 mm
Diameter Ø	97 mm
Glas	-
Glasgänga	84,5 mm
Vikt	0,41 kg
Design	

Installation

För in nätkabeln genom kabelgenomföringen i botten. Fäst armaturen på vägg eller i tak med lämpliga skruvar. Anslut ledarna till kopplingsplinten. Skruva fast LED-modulen och sätt sedan på kupan genom att skruva den medsols. Se till att packningen mellan glas och sockel sitter på plats.



Teknisk information

Silikontätning mellan glas och sockel. Fyra Ø 5mm hål för montage. CC-mått 60-66 mm, alternativt två dolda hål för CC-mått 70 mm. En kabelgenomföring i botten med uttag för två nätkablar. Bottengenomföring. Brytväggar saknas. Överkoppling är möjlig. Petskydd och skydd mot strilande vatten från alla vinklar. Kompletteras med LED-modul, max 6W.

Underhåll

Bryt strömmen till armaturen. Skruva av glaset och rengör det. Använd inte rengöringsmedel som innehåller lösningsmedel. Byt LED-modul om nödvändigt. Kontrollera packningen och byt den om nödvändigt. Sätt på glaset.

Reservdelar

Glastätning: 02786-1, 79 059 90

Om sockeln modifieras skall Ifö Electric inte längre hållas ansvarig för säkerheten. Ansvarig för modifieringen skall då anses vara tillverkare. Vi reserverar oss för eventuella fel i texten samt förbehåller oss rätten till förändringar av de tekniska specifikationerna (utan föregående avisering).