

Artikelnr **52760-800-16**
 E-nr **7502809**
 EI-nr
 S-nr
 EAN **7312905276866**



Sockel gänga 99 mm

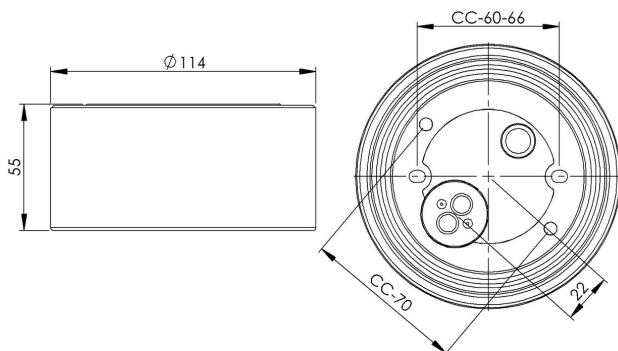
Sockel gänga 99 mm svart IP44 rak botteninföring. Kompletteras med LED-modul max 6W

Specifikation

Sockelmaterial	Porslin
Lamphållare	-
Ljuskälla	LED-modul, max 6W (ej inkl)
Spänning	230V
Montering	Tak/vägg
Sockelfärg	Svart NCS S 9000-N
Skyddsklass	I
D-klassad	Nej
Kapslingsklass	IP44
Energiklass	A+
T _a	-30 - +25
Höjd	55 mm
Diameter Ø	114 mm
Glas	-
Glasgänga	99 mm
Vikt	0,64 kg
Design	

Installation

För in nätkabeln genom kabelgenomföringen i botten. Fäst armaturen på vägg eller i tak med lämpliga skruvar. Anslut ledarna till kopplingsplinten och skruva sedan fast LED-modulen. Sätt på kupan genom att skruva den medsols. Se till att packningen mellan glas och sockel sitter på plats.



Teknisk information

Silikontätning mellan glas och sockel. Fyra Ø 5mm hål för montage. CC-mått 60-66 mm, alternativt två dolda hål för CC-mått 70 mm. En kabelgenomföring i botten med uttag för två nätkablar. Botten genomföring. Brytväggar saknas. Överkoppling är möjlig. Petskydd och skydd mot strilande vatten från alla vinklar. Kompletteras med LED-modul, max 6W.

Underhåll

Bryt strömmen till armaturen. Skruva av glaset och rengör det. Använd inte rengöringsmedel som innehåller lösningsmedel. Byt ljuskälla om nödvändigt. Kontrollera packningen och byt den om nödvändigt. Sätt på glaset.

Reservdelar

Glastätning: 03542, 79 059 92

Om sockeln modifieras skall Ifö Electric inte längre hållas ansvarig för säkerheten. Ansvarig för modifieringen skall då anses vara tillverkare. Vi reserverar oss för eventuella fel i texten samt förbehåller oss rätten till förändringar av de tekniska specifikationerna (utan föregående avisering).