

Artikelnr **52760-404-10**
 E-nr **7500128**
 EI-nr
 S-nr
 EAN **7312905276118**



Sockel gänga 99 mm

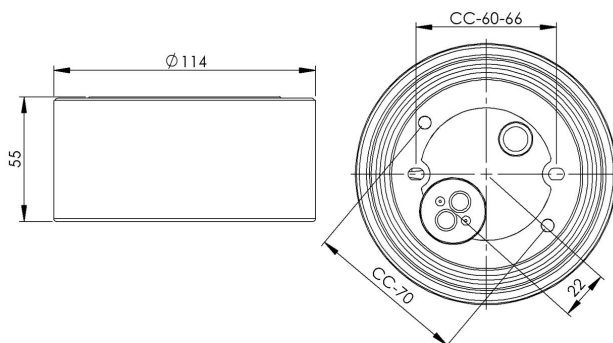
Vit IP44 rak GX53 13W med botteninföring

Specifikation

Sockelmaterial	Porslin
Lamphållare	GX53
Ljuskälla	GX53, Max 13W (ej inkl.)
Spänning	230V
Montering	Tak/vägg
Sockelfärg	Vit NCS S 1502-G50Y
Skyddsklass	II
D-klassad	Nej
Kapslingsklass	IP44
Energiklass	A++ - B
T _a	-30 - +25
Höjd	55 mm
Diameter Ø	114 mm
Glas	-
Glasgänga	99 mm
Vikt	0,64 kg
Design	-

Installation

För in nätkabeln genom kabelgenomföringen i botten. Ta bort lamphållaren. Fäst armaturen på vägg eller i tak med lämpliga skruvar. Anslut ledarna till kopplingsplinten och skruva fast lamphållaren. Sätt i ljuskälla och sätt sedan på kupan genom att skruva den medsols. Se till att packningen mellan glas och sockel sitter på plats.



Teknisk information

Fyra Ø 5mm hål för montage. CC-mått 60-66 mm, alternativt två dolda hål för CC-mått 70 mm. En kabelgenomföring i botten med uttag för två nätkablar. Två polskruvar för anslutning av max 2 x 2,5 mm². Överkoppling är möjlig. Bottengenomföring. Brytväggar saknas. Petskydd och skydd mot strilande vatten från alla vinklar med monterad kupa.

Underhåll

Bryt strömmen till armaturen. Skruva av glaset och rengör det. Använd inte rengöringsmedel som innehåller lösningsmedel. Byt ljuskälla om nödvändigt. Kontrollera packningen och byt den om nödvändigt. Sätt på glaset.

Reservdelar

Glastätning: 03542, 79 059 92

Om sockeln modifieras skall Ifö Electric inte längre hållas ansvarig för säkerheten. Ansvarig för modifieringen skall då anses vara tillverkare. Vi reserverar oss för eventuella fel i texten samt förbehåller oss rätten till förändringar av de tekniska specifikationerna (utan föregående avisering).