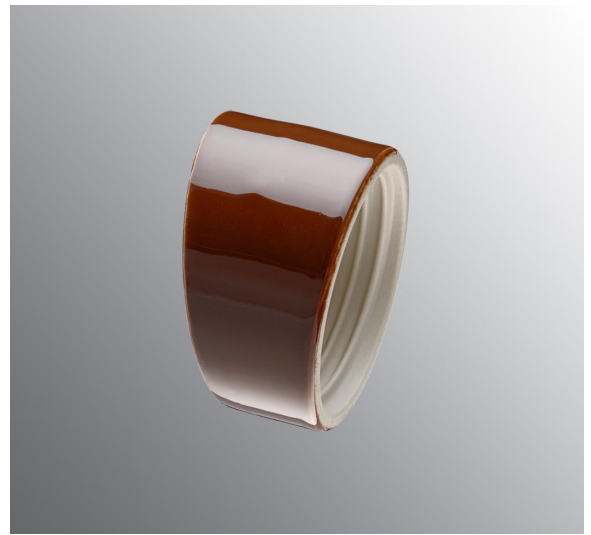


Artikelnr **52741-800-14**
 E-nr **7502791**
 EI-nr
 S-nr
 EAN **7312902741848**



Sockel gänga 84,5 mm

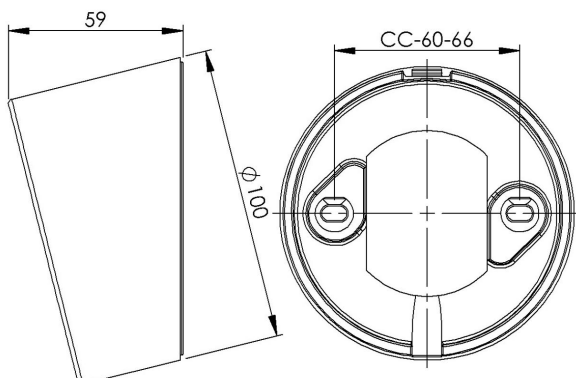
Sockel gänga 84,5 mm brun IP20 sned. Kompletteras med LED-modul max 6W

Specifikation

Sockelmaterial	Porslin
Lamphållare	-
Ljuskälla	LED-modul, max 6W (ej inkl)
Spänning	230V
Montering	Vägg
Sockelfärg	Brun NCS S 8010-Y50R
Skyddsklass	I
D-klassad	Nej
Kapslingsklass	IP20
Energiklass	A+
T _a	-30 - +25
Höjd	- mm
Diameter Ø	100 mm
Glas	-
Glasgänga	84,5 mm
Vikt	0,49 kg
Design	

Installation

Fäst armaturen på vägg med lämpliga skruvar. Anslut ledarna till kopplingsplinten. Skruva fast LED-modulen och sätt sedan på kupan genom att skruva den medsols, se till att packningen mellan glas och sockel sitter på plats.



Teknisk information

Silikontätning mellan glas och sockel. Två Ø 5mm hål för montage. CC-mått 60-66 mm. Bottengenomföring, två brytväggar. Överkoppling är möjlig. Kompletteras med LED-modul, max 6W.

Underhåll

Bryt strömmen till armaturen. Skruva av glaset och rengör det. Använd inte rengöringsmedel som innehåller lösningsmedel. Byt ljuskälla om nödvändigt. Kontrollera packningen och byt den om nödvändigt. Sätt på glaset.

Reservdelar

Glastätning: 02786-1, 79 059 90

Om sockeln modifieras skall Ifö Electric inte längre hållas ansvarig för säkerheten. Ansvarig för modifieringen skall då anses vara tillverkare. Vi reserverar oss för eventuella fel i texten samt förbehåller oss rätten till förändringar av de tekniska specifikationerna (utan föregående avisering).